

1) \varnothing 120mm für Zu- und Ablauf
2) \varnothing 150mm für Containerabwurf

Die Melitta® c35 wird anschlussfertig geliefert. Vor dem Aufstellen müssen jedoch die bauseits notwendigen Anschlüsse gut zugänglich innerhalb eines Radius von 1m installiert sein. Diese Vorarbeiten müssen von konzessionierten Fachleuten unter Beachtung der gültigen Vorschriften ausgeführt werden. Der Melitta® Kundendienst ist hierzu nicht berechtigt und übernimmt keinerlei Verantwortung für die Installation.

Die Geräte sind auf eine ebene Tischplatte zu stellen. Die Versorgungsleitungen müssen von unten heran geführt werden. Für die Durchführung der Leitungen ist ein Durchbruch von ca. 120 mm \varnothing (1) in der Tischplatte vorzusehen. Für Maschinen mit Containerabwurf wird ein Durchbruch von ca. 150 mm \varnothing (2) benötigt.

***Mit den eingebauten Füßen können die Geräte um ca. 15 mm höher gestellt werden.**

Elektroanschlüsse (a):

Netzanschluss: 3N AC 400 V
Leistungsaufnahme: 6,9 kW
Absicherung bauseits: 16A

Gewichte ca.:

Melitta® c35: 70 kg
Melitta® c35 cw: 17,5 kg

Sonstige Gerätedaten:

Vorrat Kaffeebohnen ca.: 2 x 1 kg

Die Zuleitung muss bauseits separat abgesichert sein. Der Anschluss muss über eine leicht zugänglich installierte Schuko- bzw. CEE-Steckdose erfolgen. Diese muss mit einem Fehlerstromschutzschalter (max. 30 mA) abgesichert sein. Ist ein Festanschluss nicht zu vermeiden, muss zur allpoligen Netztrennung in unmittelbarer Maschinennähe ein Schalter mit mind. 3 mm Kontakttrennung vorgesehen werden.

Wasseranschlüsse (b):

Frischwasseranschluss: G 3/4" Außengewinde

An gut zugänglicher Stelle muss nach DVGW ein vorschriftsmäßiger Absperrhahn mit Rückflussverhinderer bauseits installiert sein. Ein Spezialanschluss-Schlauch wird mitgeliefert. Dieser darf aus Sicherheitsgründen nicht gekürzt werden.

Frischwasser-Druck: min. 0,25 MPa (2,5 bar) bei ca. 2 Ltr./min.,
bei über 0,6 MPa (6 bar) statisch ist ein Druckminderer erforderlich.

Karbonathärte Frischwasser: 1° dKH - 3° dKH keine Maßnahme erforderlich,
ab 4° dKH Entkarbonisierungsanlage (Brita-Purity) erforderlich,
unter 1° dKH Rückfrage bei Melitta SystemService.

Abwasseranschluss: min. DN 25 - NW 1"

Das obige Gerät ist mit einem Stutzen für den Wasserablauf ausgerüstet und ist mit dem mitgelieferten Schlauch an einen bauseitigen Wasserablauf anzuschließen. Der erforderliche Geruchsverschluss kann vom Melitta® Kundendienst bereitgestellt werden.

Lieferbares Zubehör (optional):

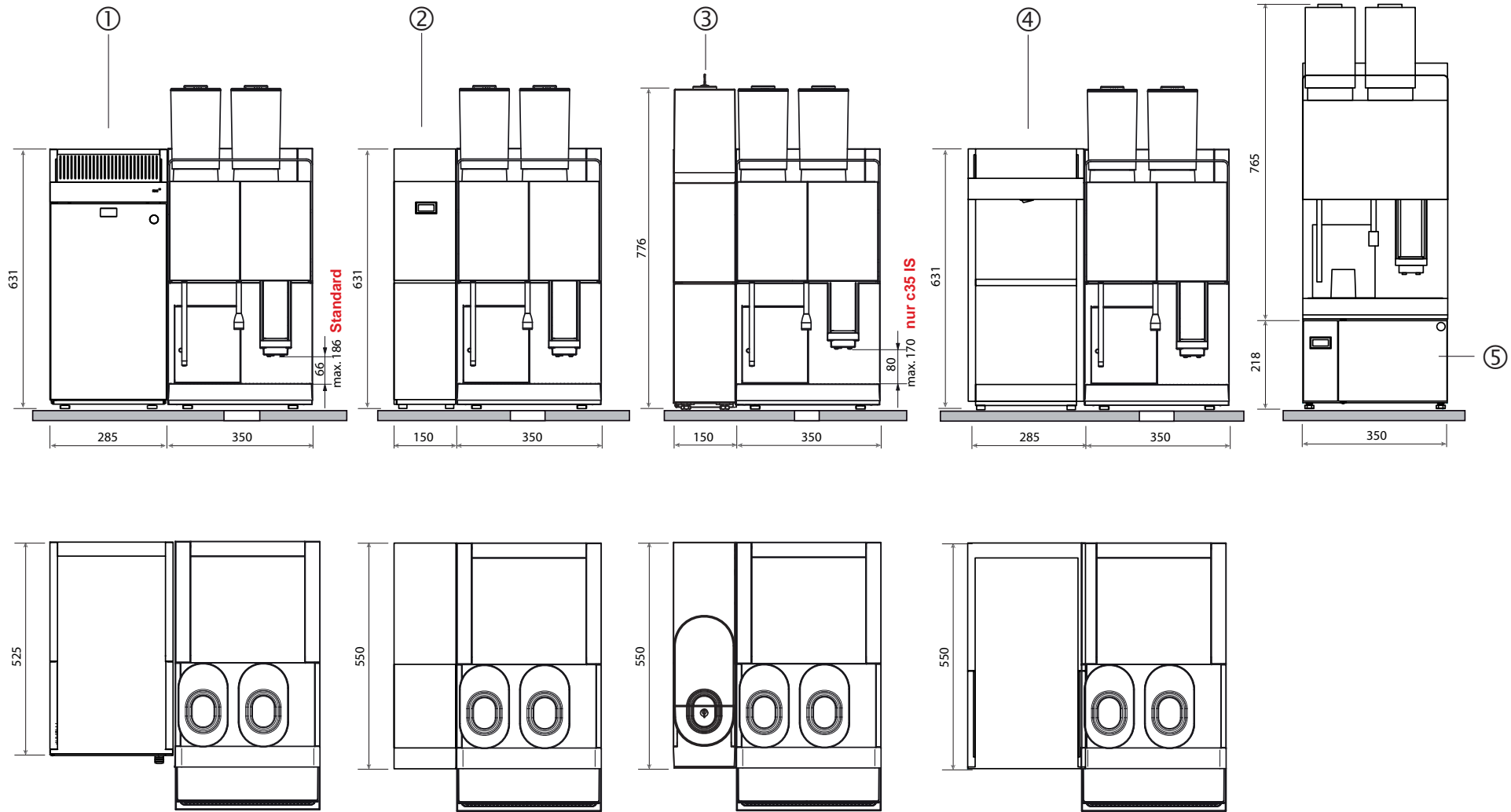
- abschließbare Bohnenbehälter
- Containerabwurf
- Wasserfilter
- Druckminderer
- Geruchsverschluss

			Datum: 04/2011
02	Pa	08/2012	Seite: 1/3
01	KH/Pa	12/2011	Änderungen vorbehalten. Eigentum Melitta SystemService. Vervielfältigung nicht gestattet.
Änd.	Name	Datum	



Melitta® c35
Maß- und Datenblatt

Achtung: Alle Maße sind ca.-Maße!



Lieferbare Anbausteine:

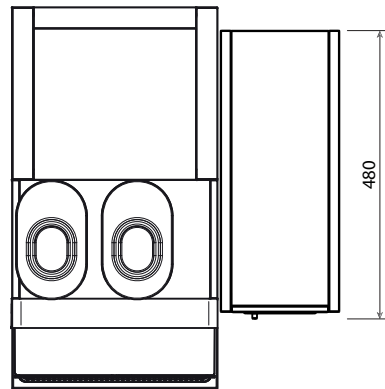
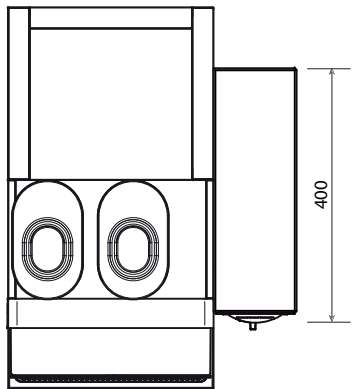
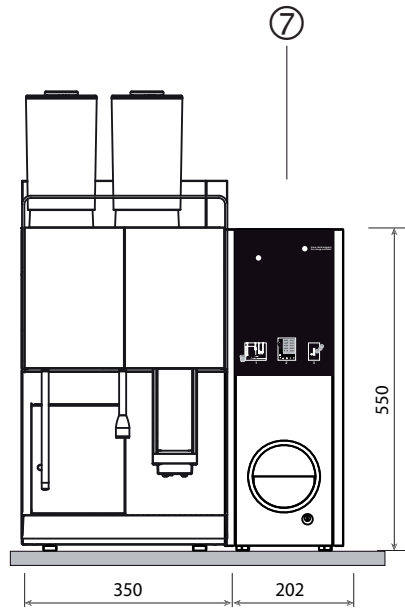
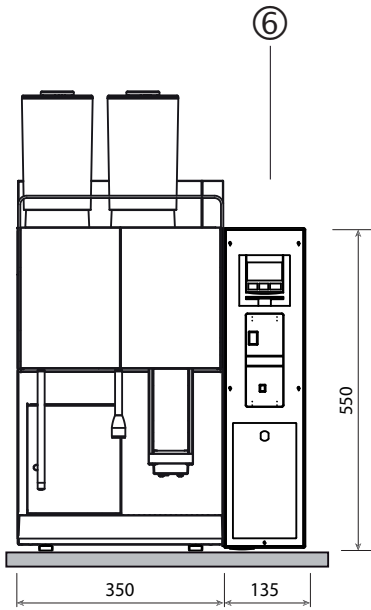
- ① Melitta® c35 mc - 1 Milchsorte oder 2 Milchsorten - je 285 mm x 525 mm x 631 mm (B x T x H)
- ② Melitta® c35 mcs - 150 mm x 550 mm x 631 mm (B x T x H)
- ③ Melitta® c35 IS - 1 oder 2 Instantbehälter - je 150 mm x 550 mm x 776 mm (B x T x H)
- ④ Melitta® c35 cw - 285 mm x 550 mm x 631 mm (B x T x H)
- ⑤ Melitta® c35 Unterstellkühlschrank mcu - 350 mm x 650 mm x 218 mm (B x T x H)

Achtung: Alle Maße sind ca.-Maße!

			Datum: 04/2011
03	KH/Pa	09/2012	Seite: 2/3
02	Pa	08/2012	Änderungen vorbehalten. Eigentum Melitta SystemService. Vervielfältigung nicht gestattet.
Änd.	Name	Datum	



Melitta® c35 - Anbausteine
Maß- und Datenblatt



Lieferbare Abrechnungssysteme:

- ⑥ Melitta® c35 Münzprüfer B x T x H 135 x 400 x 550
- ⑦ Melitta® c35 Münzwechsler B x T x H 202 x 480 x 550

Achtung: Alle Maße sind ca.-Maße!

			Datum: 04/2011
			Seite: 3/3
02	Pa	08/2012	Änderungen vorbehalten. Eigentum Melitta SystemService. Vervielfältigung nicht gestattet.
Änd.	Name	Datum	



Melitta® c35
Abrechnungssysteme
 Maß- und Datenblatt