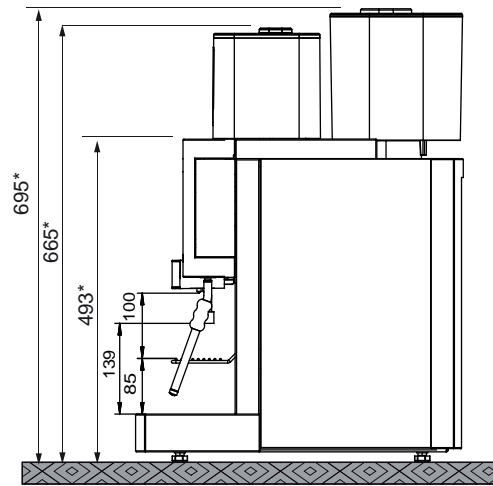
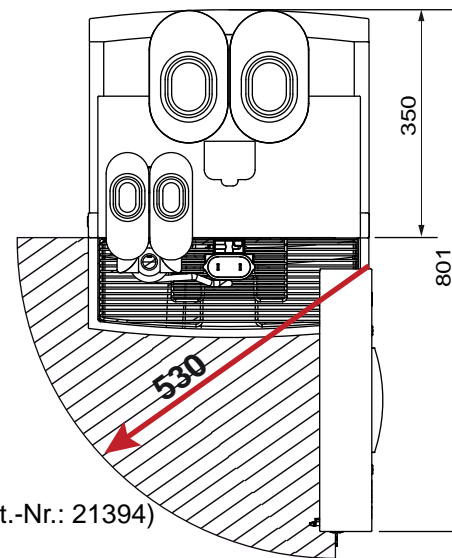
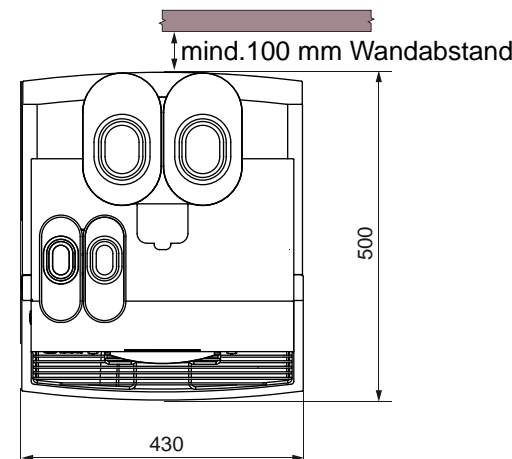
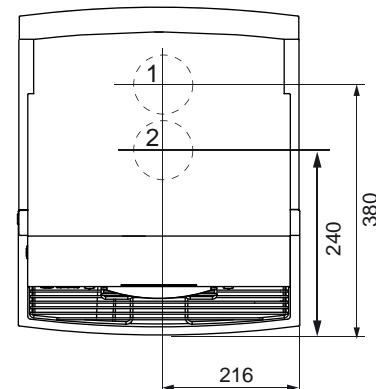
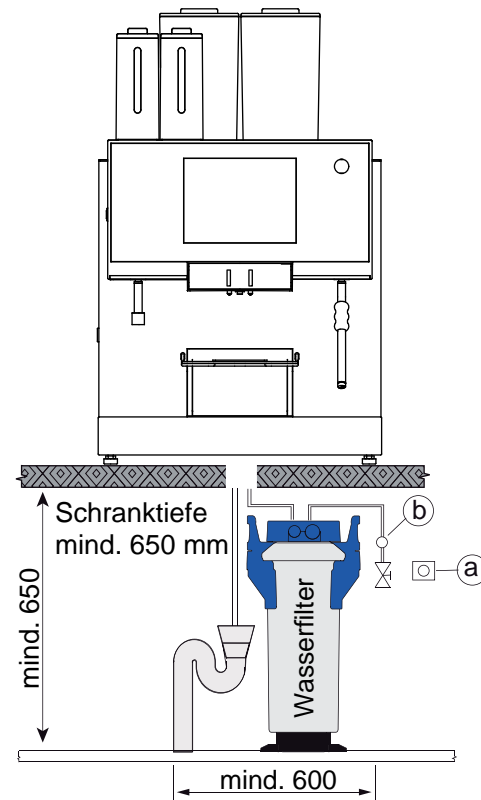


**Erforderlicher Freiraum über dem
Bohnenbehälter mind. 200 mm**



Melitta® bar-cube II touch 1C-2G-IS



Achtung: max. Einbautiefe ist 350 mm!

- 1) \varnothing 120 mm für Zu- und Ablauf
(gilt nicht für Maschinen mit Unterstellkühlschrank Best.-Nr.: 21394)
- 2) \varnothing 120 mm für Containerabwurf
(optional, nicht für Maschinen mit Unterstellkühlschrank Best.-Nr.: 21394)

Achtung: Alle Maße sind ca.-Maße!

Achtung: Schwenkbereich beachten!

Die Melitta® bar-cube wird anschlussfertig geliefert. Vor dem Aufstellen müssen jedoch die bauseits notwendigen Anschlüsse gut zugänglich innerhalb eines Radius von 1m installiert sein. Diese Vorarbeiten müssen von konzessionierten Fachleuten unter Beachtung der gültigen Vorschriften ausgeführt werden. Der Melitta® Kundendienst ist hierzu nicht berechtigt und übernimmt keinerlei Verantwortung für die Installation.

Die Maschine ist auf eine ebene Tischplatte zu stellen. Die Versorgungsleitungen müssen von unten herangeführt werden. Für die Durchführung der Verbindungsschläuche und der Anschlusskabel ist jeweils unter den Geräten ein Durchbruch von ca. 120 mm (1) in der Tischplatte vorzusehen. Bei Maschinen mit Containerabwurf (optional) muss ein weiterer Durchbruch mit ca. \varnothing 120 mm (2) vorgesehen werden.

*Mit den eingebauten Füßen können die Geräte um ca. 15 mm höher gestellt werden.

Gerätedaten:

Stundenleistung:	20-25 Ltr. Heißwasser ca. 100 Tassen Kaffee	Abmessungen (BxTxH):	430 x 500 x 695 mm
Zul. Umgebungstemperatur:	5° C - 30° C	Gewicht ca.:	47 kg
Zul. Luftfeuchtigkeit:	< 80% nicht kondensierend	Vorrat Kaffeebohnen:	2 x 1100 gr
Geräuschpegel:	< 70 dB(A)	Vorrat Instantbehälter:	2 x 500 gr.
		Kapazität Satzschublade:	für ca. 25-30 Portionen
		Zapftiefe:	> 40 mm

Elektroanschluss (a):

Netzanschluss:	230 V / 50 Hz
Leistungsaufnahme:	2,8 kW max.
Absicherung bauseits:	16 A erforderlich
Anschluss:	Netz kabel 1,8 m mit Schuko-Netzstecker

Die Anschlüsse müssen über leicht zugänglich installierte Schuko-Steckdose erfolgen. Diese müssen mit einem Fehlerstromschutzschalter (max. 30 mA) abgesichert sein.

Wasseranschluss (b):

Frischwasseranschluss: G 3/4" Außengewinde

An gut zugänglicher Stelle muss nach DVGW ein vorschriftsmäßiger Absperrhahn mit Rückflussverhinderer bauseits installiert sein. Ein Spezialanschluss-Schlauch wird mitgeliefert. Dieser darf aus Sicherheitsgründen nicht gekürzt werden.

Frischwasser-Druck: min. 0,25 MPa (2,5 bar) bei ca. 2 Ltr./min.
bei über 0,6 MPa (6 bar) statisch ist ein Druckminderer erforderlich.

Karbonathärte Frischwasser: 1° dKH - 3° dKH keine Maßnahme erforderlich.
ab 4° dKH Entkarbonisierungsanlage (Brita-Purity erforderlich),
unter 1° dKH Rückfrage bei Melitta® SystemService.

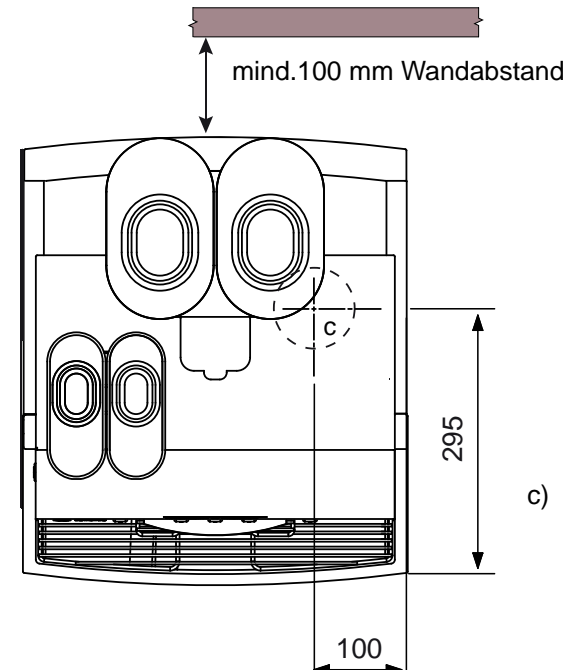
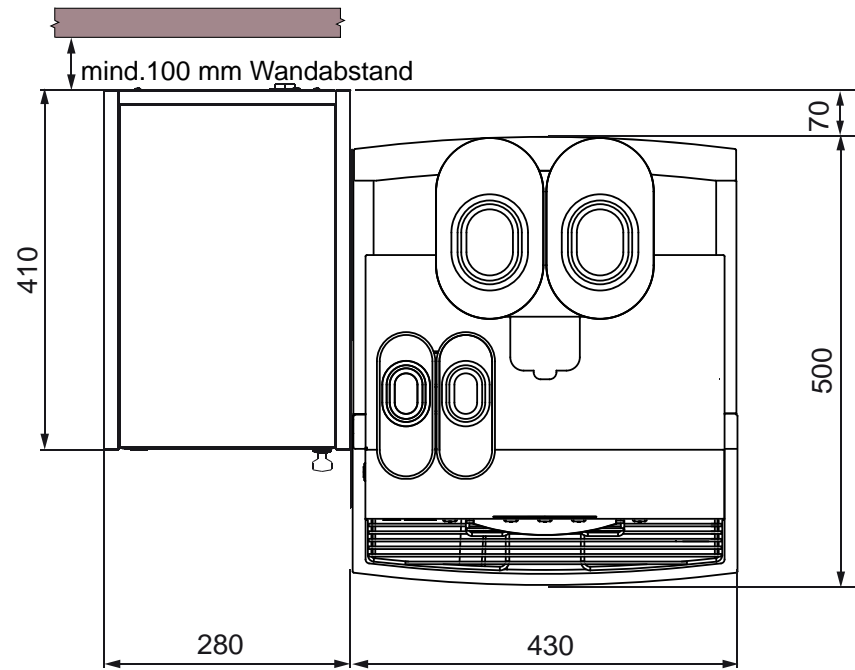
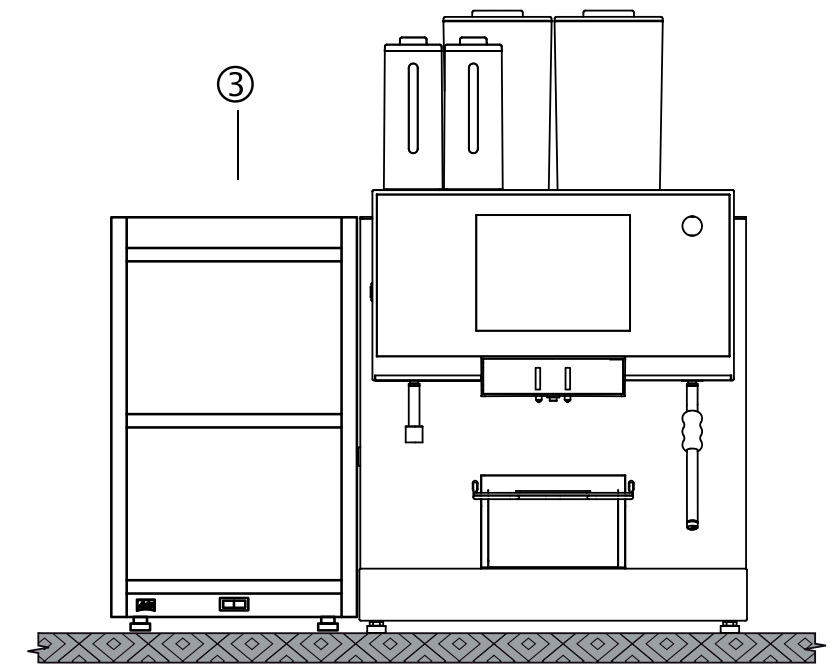
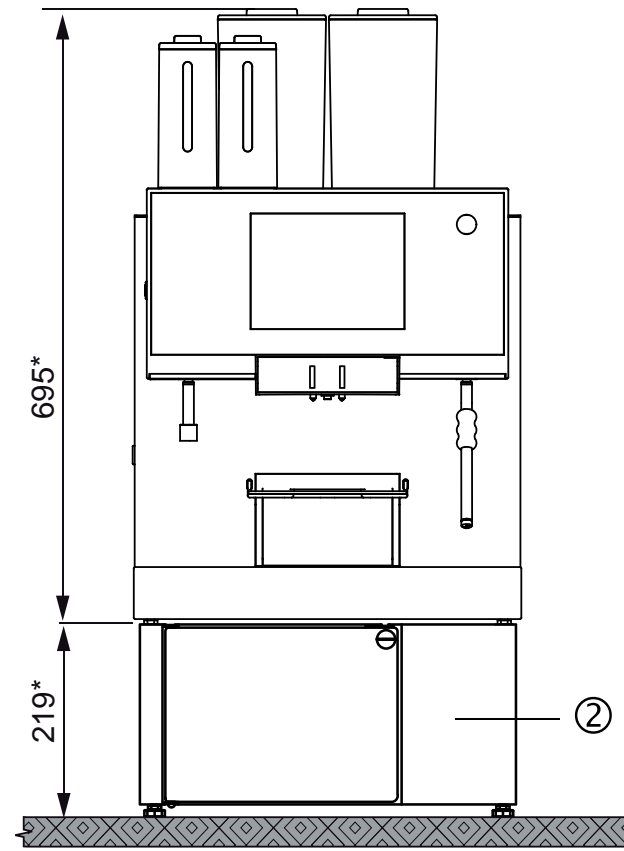
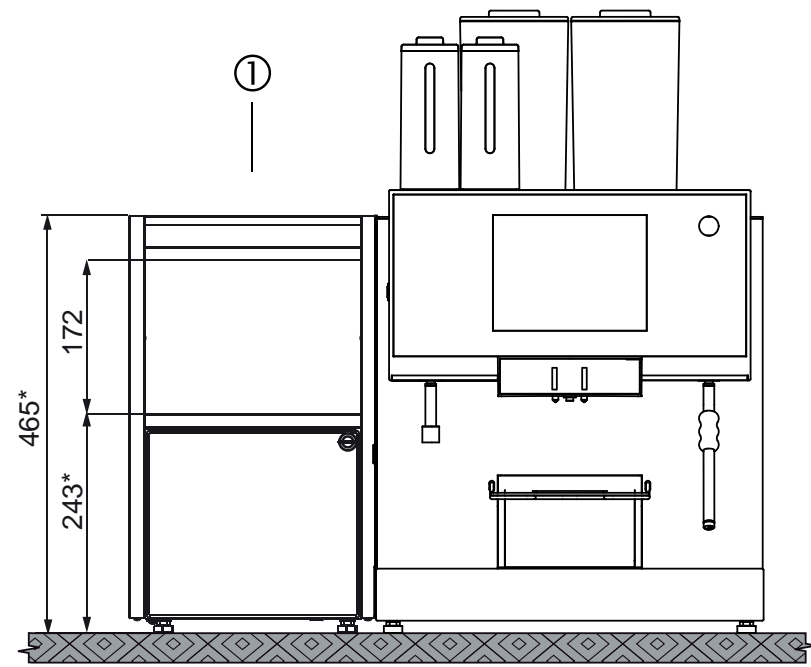
Abwasseranschluss: min. DN25-NW1"

Die Melitta® bar-cube ist mit einem Stutzen für den Ablauf der Tropfwanne ausgerüstet und muss mit dem mitgelieferten Schlauch an einen bauseitigen Wasserablauf angeschlossen werden. Die erforderliche Geruchsverschluss kann vom Melitta® Kundendienst bereitgestellt werden.

Lieferbares Zubehör (optional):

- abschließbare Bohnenbehälter
- Containerabwurf
- Wasserfilter
- Druckminderer
- Geruchsverschluss

			Datum: 05/2012 Seite: 1 von 2		Melitta® bar-cube II touch Maß- und Datenblatt
Änd.	Name	Datum	Änderungen vorbehalten. Eigentum Melitta SystemService. Vervielfältigung nicht gestattet.		



c) Durchbruch in der Tischplatte für Maschinen mit Unterstellkühlschrank (21394) ø 120 mm für Zu- und Ablauf.

Lieferbare Anbausteine und Abrechnungssysteme (optional):

- ① Melitta® bar-cube mc-cw - Milchkühlschrank mit Tassenwärmer (Bestell-Nr.: 23824), B=280, T=410 mm, H=465 mm, Netzanschluss V/A: 230/16, Nennleistung: 0,15 kW
- ② Melitta® bar-cube mc-Unterstellkühlschrank - (Bestell-Nr.: 21394), B=430, T=465 mm, H=219 mm, Netzanschluss V/A: 230/16, Nennleistung: 0,135 kW
- Achtung: nicht möglich bei Maschinen mit Containerabwurf!**
- ③ Melitta® bar-cube cw - Tassenwärmer zum Erwärmen von ca. 80 -120 Tassen (Bestell-Nr.: 21511), Netzanschluss V/A: 230/16, Nennleistung: 0,135 kW

Achtung: Alle Maße sind ca.-Maße!

			Datum: 05/2012 Seite: 2 von 2
	UKL/Pa	04/2013	Änderungen vorbehalten. Eigentum Melitta SystemService. Vervielfältigung nicht gestattet.
	UKL/Pa	05/2012	
Änd.	Name	Datum	



Melitta® bar-cube II touch
Maß- und Datenblatt