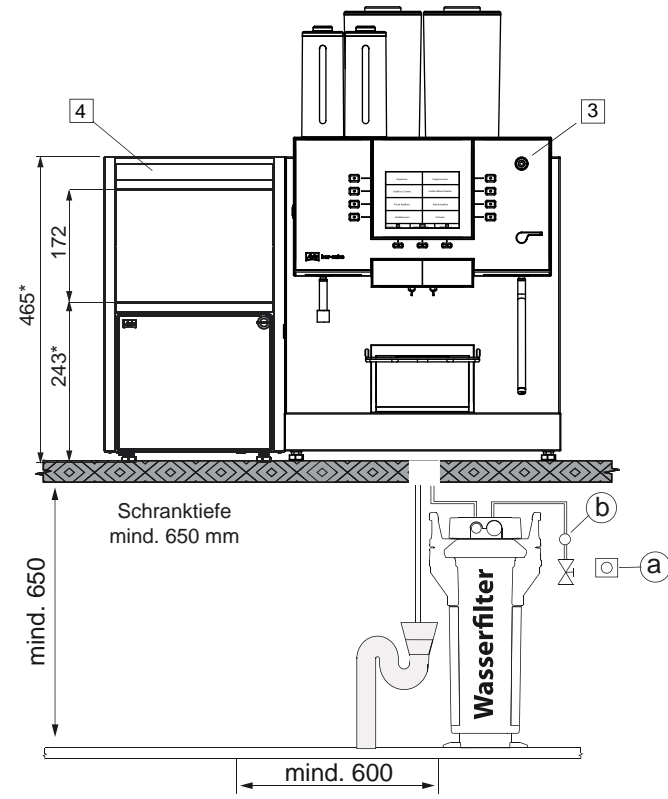
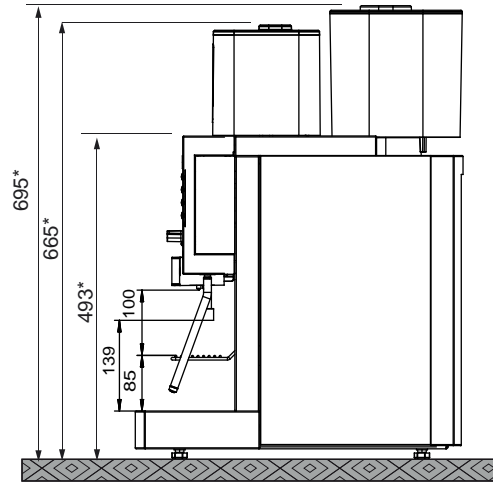
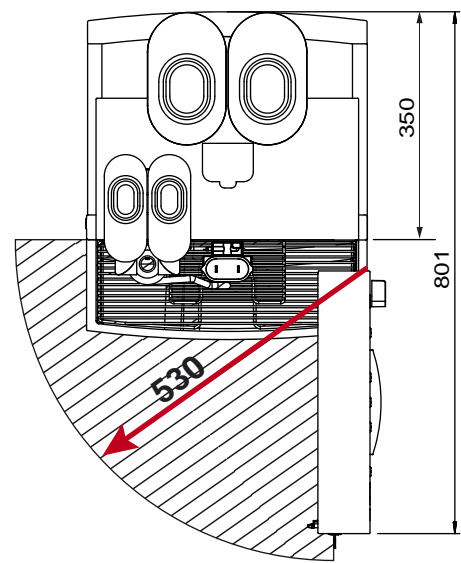
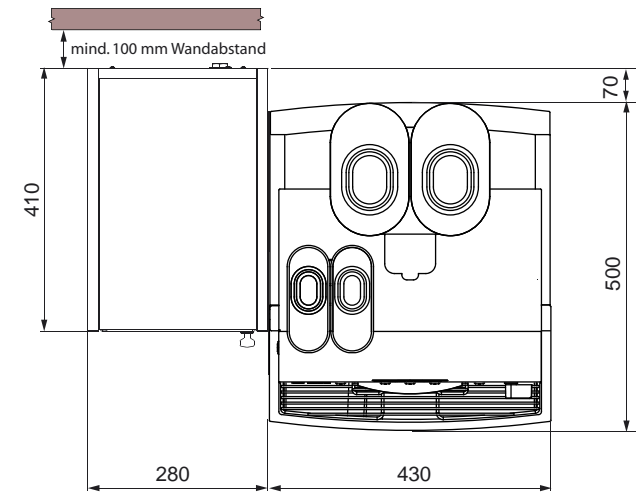
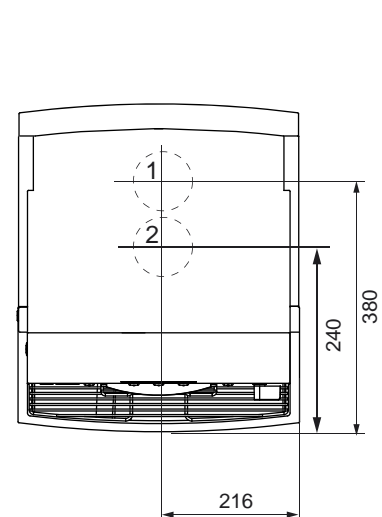


Erforderlicher Freiraum über dem Bohnenbehälter mind. 200 mm



3 Melitta® bar-cube II 1C-2G/IS

4 Melitta® bar-cube mc-cw



1) \varnothing 120 mm für Zu- und Ablauf
2) \varnothing 120 mm für Containerabwurf (optional)

Achtung: Alle Maße sind ca.-Maße!

Achtung: max. Einbautiefe ist 350 mm!

Die Melitta® bar-cube II wird anschlussfertig geliefert. Vor dem Aufstellen müssen jedoch die bauseits notwendigen Anschlüsse gut zugänglich innerhalb eines Radius von 1m installiert sein. Diese Vorarbeiten müssen von konzessionierten Fachleuten unter Beachtung der gültigen Vorschriften ausgeführt werden. Der Melitta® Kundendienst ist hierzu nicht berechtigt und übernimmt keinerlei Verantwortung für die Installation.

Die Maschine ist auf eine ebene Tischplatte zu stellen. Die Versorgungsleitungen müssen von unten herangeführt werden. Für die Durchführung der Verbindungsschläuche und der Anschlusskabel ist jeweils unter den Geräten ein Durchbruch von ca. 120 mm (1) in der Tischplatte vorzusehen. Bei Maschinen mit Containerabwurf muss ein weiterer Durchbruch mit ca. \varnothing 120 mm (2) vorgesehen werden.

*Mit den eingebauten Füßen können die Geräte um ca. 15 mm höher gestellt werden.

Gerätedaten:

Melitta® bar-cube II

Stundenleistung:	20-25 Ltr. Heißwasser ca. 100 Tassen Kaffee	Abmessungen (BxTxH):	430 x 500 x 700 mm
Zul. Umgebungstemperatur:	5° C - 30° C	Gewicht ca.:	47 kg
Zul. Luftfeuchtigkeit:	< 80% nicht kondensierend	Vorrat Kaffeebohnen:	2 x 1100 gr
Geräuschpegel:	< 70 dB(A)	Vorrat Instantbehälter:	2 x 500 gr.
		Kapazität Satzschublade:	für ca. 25-30 Portionen
		Zapftiefe:	> 40 mm

Melitta® bar-cube mc-cw

Abmessungen (BxTxH):	280 x 410 x 465 mm
Gewicht ca.:	19,5 kg
Inhalt Milchbehälter ca.:	4 Liter
Kapazität Tassenwärmer ca.:	42-80 Tassen

Elektroanschlüsse (a):

Melitta® bar-cube II

Netzanschluss:	230 V / 50 Hz
Leistungsaufnahme:	2,8 kW max.
Absicherung bauseits:	16 A erforderlich
Anschluss:	Netz Kabel 1,5 m mit Schuko-Netzstecker

Melitta® bar-cube mc-cw

Netzanschluss:	230 V / 50 Hz
Nennleistung:	150 W

Die Anschlüsse müssen über leicht zugänglich installierte Schuko-Steckdose erfolgen. Diese müssen mit einem Fehlerstromschutzschalter (max. 30 mA) abgesichert sein.

Wasseranschlüsse (b):

Frischwasseranschluss: G 3/4" Außengewinde

An gut zugänglicher Stelle ist nach DVGW ein vorschriftsmäßiger Absperrhahn mit Rückflussverhinderer zu installieren. Ein Spezialanschluss-Schlauch wird mitgeliefert. Dieser darf aus Sicherheitsgründen nicht gekürzt werden.

Frischwasser-Druck: min. 0,25 MPa (2,5 bar) bei ca. 2 Ltr./min., bei über 0,6 MPa (6 bar) statisch ist ein Druckminderer erforderlich.

Karbonathärte Frischwasser: 1° dKH - 3° dKH keine Maßnahme erforderlich, ab 4° dKH Entkarbonisierungsanlage (Brita-Purity) erforderlich, unter 1° dKH Rückfrage bei Melitta SystemService.

Abwasseranschluss: mind. DN 25 - NW 1"

Die Melitta® bar-cube ist mit einem Stutzen für den Ablauf der Tropfwanne ausgerüstet und muss mit dem mitgelieferten Schlauch an einen bauseitigen Wasserablauf angeschlossen werden. Die erforderliche Geruchsverschluss kann vom Melitta® Kundendienst bereitgestellt werden.

Lieferbares Zubehör (optional):

- Melitta® bar-cube mc Unterstellkühler
- Melitta® bar-cube mc-cw Milkcooler Cupwarmer
- Melitta® bar-cube cw Cupwarmer
- Containerabwurf
- Abrechnungssystem auf Anfrage

			Datum: 03/2011		Melitta® bar-cube II
			Blatt: 1 von 1		
01	Gen/Pa	07.09.2011	Änderungen vorbehalten. Eigentum Melitta SystemService. Vervielfältigung nicht gestattet.		
Änd.	Name	Datum			
					Melitta® bar-cube II Maß- und Datenblatt